

Betriebsanleitung  
 Operating Instructions  
 Instructions de service  
 Istruzioni d'uso  
 Handleiding  
 Instrucciones para el manejo  
 Manual de instruções  
 Naudojimosi instrukcija  
 Kasutusjuhend  
 Lietošanas instrukcija  
 Driftsinstruks  
 Driftsinstruktioner  
 Käyttöohje  
 Driftsvejledning  
 Instrukcja obsługi

Kezelési útmutató  
 Návod k obsluze  
 Navodilo za uporabo  
 Návod na obsluhu  
 Upute za rad  
 Manual de operatii  
 Treoracha Oibriúcháin  
 Οδηγίες χρήσης  
 El Kitabi  
 Инструкции за експлоатация  
 Инструкция по эксплуатации  
 取扱説明書  
 사용설명서  
 使用说明书

RV 2.1944/10

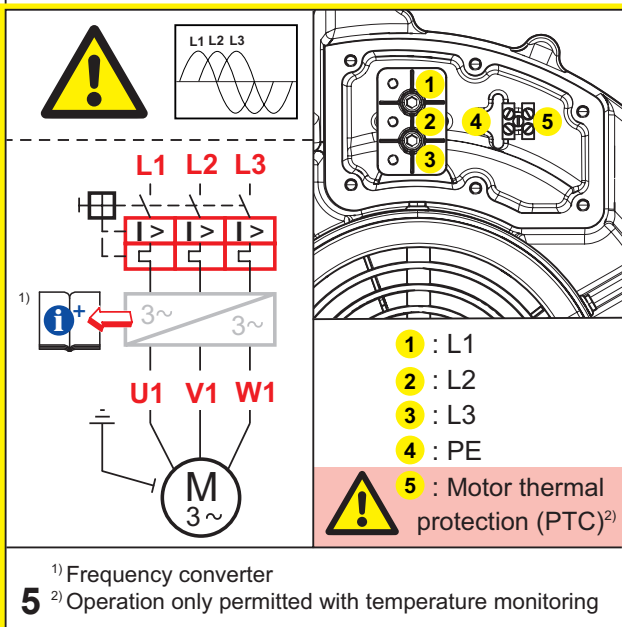
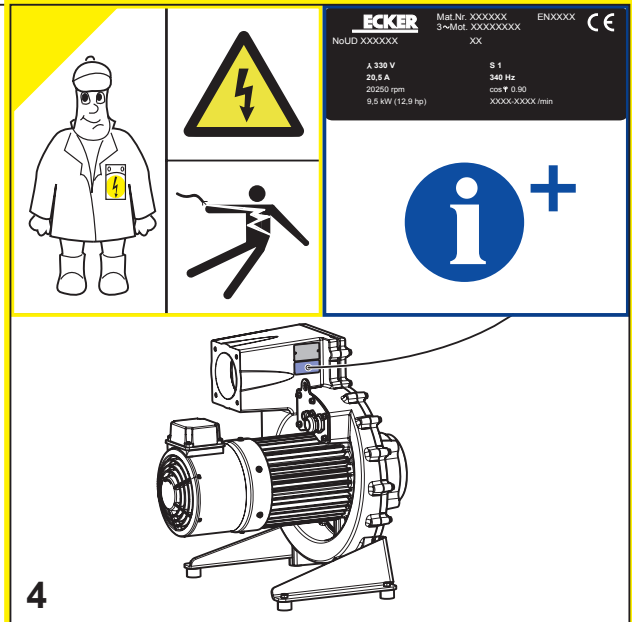
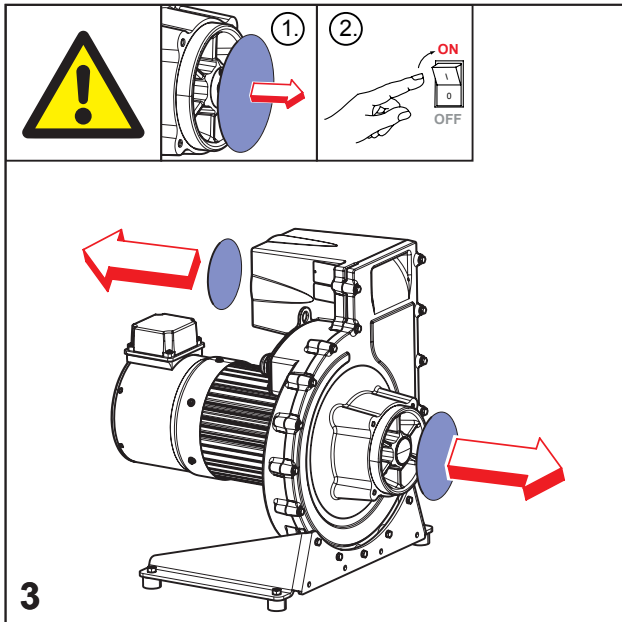
2006/42/EG



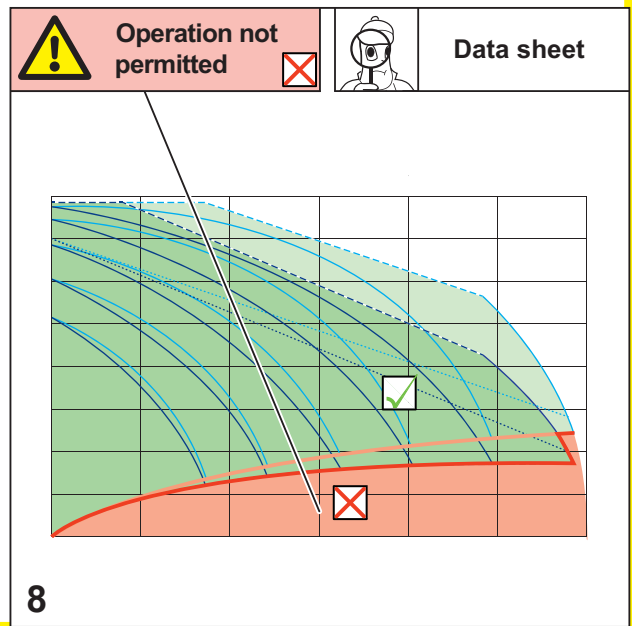
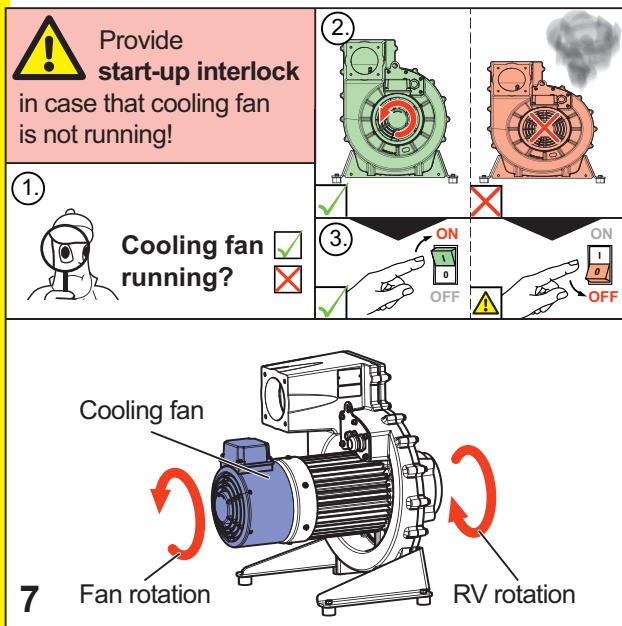
DIN EN ISO 14001:2005

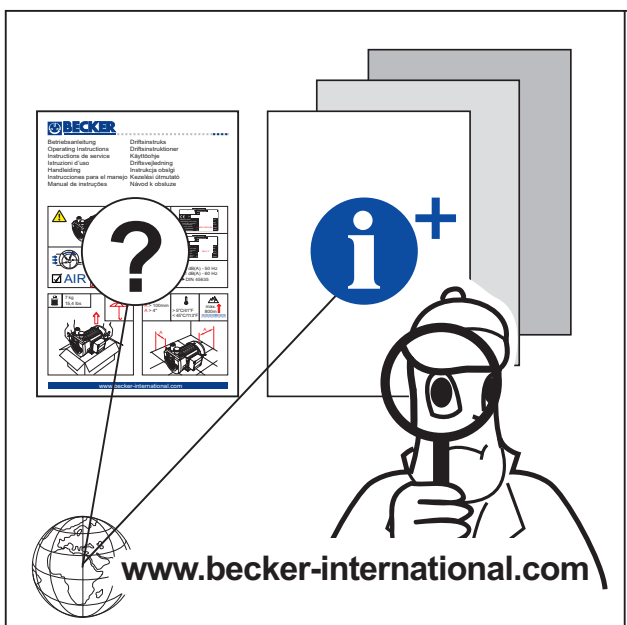
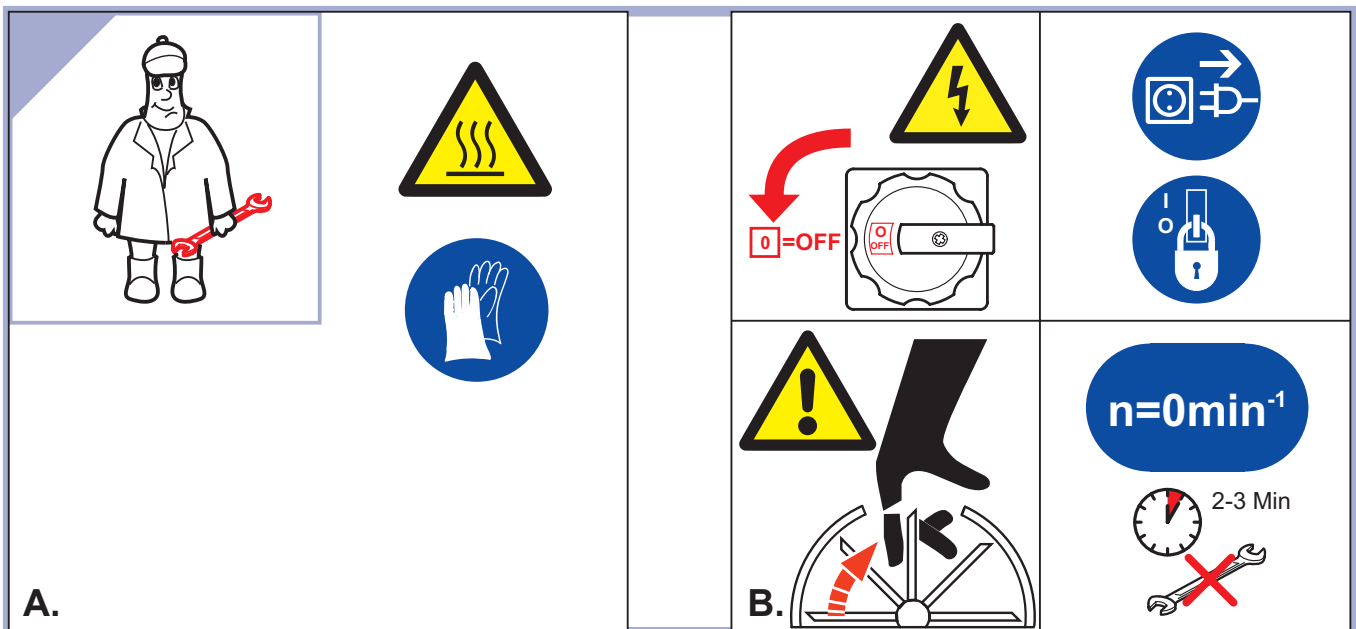
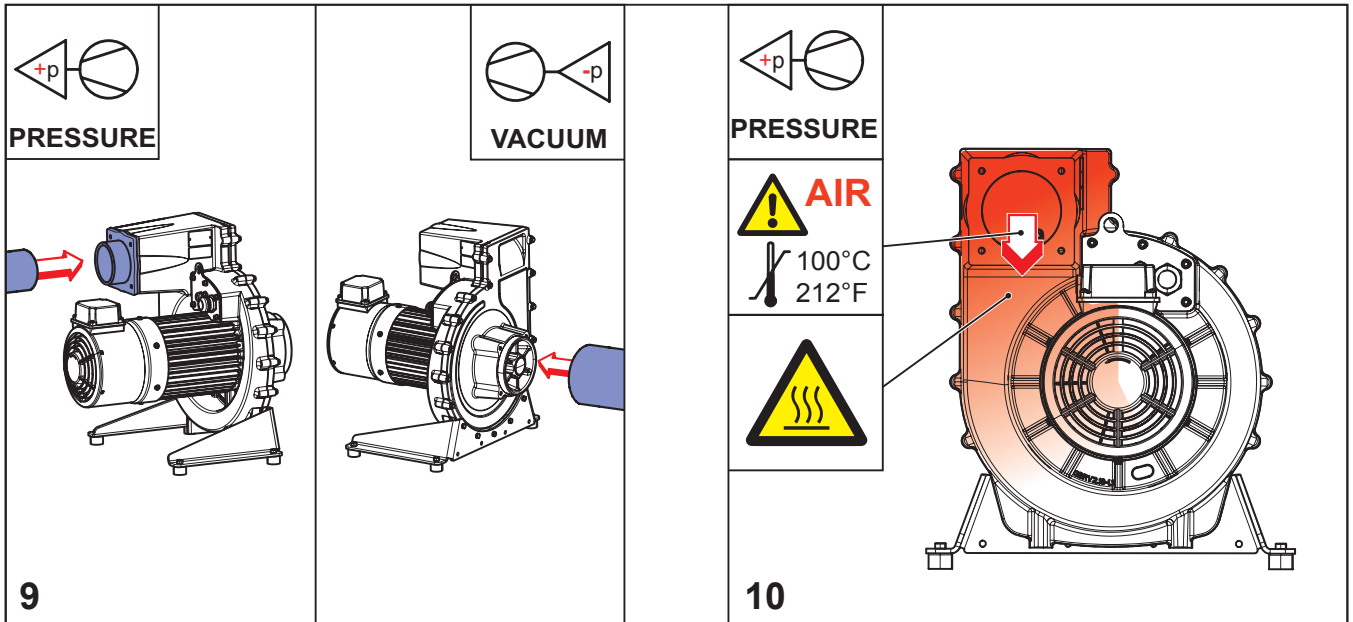
DIN EN ISO 9001  
001929 QM

		<b>MAX. PRESSURE</b> <b>MAX. VACUUM</b>		<b>mbar</b>
			<b>MAX.</b>	
<b>AIR</b>		DIN EN ISO 3744 	$L_{pA} = 75,0 \text{ dB(A)}$ $\hookrightarrow 350 \text{ Hz/180 mbar}$	
	<b>60 kg</b> <b>132 lbs</b>	<b>A &gt; 170mm</b> <b>A &gt; 7"</b> <b>B &gt; 100mm</b> <b>B &gt; 4"</b>	<b>&gt; 0°C/32°F</b> <b>&lt; 40°C/104°F</b>	<b>max. 90%</b>
<b>1</b> 		<b>2</b> 		



3~Y	W2 U2 V2 U1 V1 W1 L1 L2 L3	50 Hz U I (max.) P (max) 346-525V 0.22A 91W
		60 Hz U I (max.) P (max) 380-575V 0.18A 87W
3~Δ	W2 U2 V2 U1 V1 W1 L1 L2 L3	50 Hz U I (max.) P (max) 200-303V 0.37A 91W
		60 Hz U I (max.) P (max) 220-332V 0.31A 87W
1~L(Δ)	W2 U2 V2 U1 V1 W1 L N	50 Hz U I (max.) P (max) 220-277V 0.28A 66W
		60 Hz U I (max.) P (max) 220-277V 0.30A 75W





**BECKER**

Gebr. Becker GmbH  
Hölker Feld 29-31  
D-42279 Wuppertal  
[info@becker-international.com](mailto:info@becker-international.com)

---

**SERVICE**

[www.becker-international.com](http://www.becker-international.com)

Sales and service network

<p><b>EC Declaration of Conformity</b> according to 2006/42/EC (Machinery Directive)</p> <p><b>Manufacturer:</b> Gebr. Becker GmbH Höfker Feld 29-31 D-42279 Wuppertal</p> <p><b>Documentation manager:</b> Dirk Wallat-Thaler</p> <p>We hereby declare that the machines of the model series:</p> <p style="text-align: center;"><b>RV 2.1944/10-XX</b></p> <p>conform with all pertinent regulations of the EC Machinery Directive 2006/42/EC and the EMC Guideline 2004/108/EC.</p> <p>The following harmonised norms were applied: DIN EN 1012-1/-2: 2011-02/2011-12 DIN EN ISO 3744: 2011-02</p> <p>Wuppertal, 29 December 2012</p> <p><i>Ulrich Wilkesmann</i> <i>Dr.-Ing. Sven Hilfert</i> Managing Director Sales Managing Director Engineering</p> <p><input type="checkbox"/> Original Declaration of Conformity <input checked="" type="checkbox"/> Translation of the Declaration of Conformity</p>	<p><b>EG-Konformitätserklärung</b> nach 2006/42/EG (Maschinenrichtlinie)</p> <p>Hersteller: Gebr. Becker GmbH Höfker Feld 29-31 D-42279 Wuppertal</p> <p>Dokumentations- verantwortlicher: Dirk Wallat-Thaler</p> <p>Hiermit erkläre ich, dass die Maschinen der Bauartreihe:</p> <p style="text-align: center;"><b>RV 2.1944/10-XX</b></p> <p>mit allen einschlägigen Bestimmungen der EG-Maschinenrichtlinie 2006/42/EG und der EMV-Richtlinie 2004/108/EG in Übereinstimmung sind.</p> <p>Folgende harmonisierte Normen wurden angewendet: DIN EN 1012-1/-2: 2011-02/2011-12 DIN EN ISO 3744: 2011-02</p> <p>Wuppertal, 29. Dezember 2012</p> <p><i>Ulrich Wilkesmann</i> <i>Dr.-Ing. Sven Hilfert</i> Managing Director Sales Managing Director Engineering</p> <p><input type="checkbox"/> Original-Konformitätserklärung <input checked="" type="checkbox"/> Übersetzung der Konformitätserklärung</p>	<p><b>Declaration CE de conformité</b> selon la Directive Machine 2006/42/CE</p> <p>Constructeur: Gebr. Becker GmbH Höfker Feld 29-31 D-42279 Wuppertal</p> <p>Mandatitaire de la documentation: Dirk Wallat-Thaler</p> <p>Nous déclarons par la présente que les machines des séries:</p> <p style="text-align: center;"><b>RV 2.1944/10-XX</b></p> <p>sont conformes aux dispositions applicables selon la Directive Machines 2006/42/CE et la Directive CEM 2004/108/CE.</p> <p>Les normes harmonisées suivantes ont été appliquées en particulier: DIN EN 1012-1/-2: 2011-02/2011-12 DIN EN ISO 3744: 2011-02</p> <p>Wuppertal, le 29 décembre 2012</p> <p><i>Ulrich Wilkesmann</i> <i>Dr.-Ing. Sven Hilfert</i> Directeur général des ventes Directeur général de technique</p> <p><input type="checkbox"/> Original de la Déclaration CE de conformité <input checked="" type="checkbox"/> Traduction de la Déclaration CE de conformité</p>	<p><b>Dichiarazione di conformità CE</b> in base alla Direttiva Macchine 2006/42/CE</p> <p>Fabricatore: Gebr. Becker GmbH Höfker Feld 29-31 D-42279 Wuppertal</p> <p>Responsabile per la documentazione: Dirk Wallat-Thaler</p> <p>Con la presente si dichiara che le macchine serie:</p> <p style="text-align: center;"><b>RV 2.1944/10-XX</b></p> <p>soddisfanno tutti i requisiti fissati dalla Direttiva Macchine 2006/42/CE e dalla Direttiva EMC 2004/108/CE.</p> <p>Sono state applicate inoltre le seguenti norme armonizzate: DIN EN 1012-1/-2: 2011-02/2011-12 DIN EN ISO 3744: 2011-02</p> <p>Wuppertal, 29 dicembre 2012</p> <p><i>Ulrich Wilkesmann</i> <i>Dr.-Ing. Sven Hilfert</i> Direttore generale vendite Direttore generale tecnico</p> <p><input type="checkbox"/> Originalne deklaracije u conformitate <input checked="" type="checkbox"/> Traducere declaratie de conformitate</p>
<p><b>EU-konformitetserklæring</b> iførligt maskindirektiv 2006/42/EF</p> <p>Producent: Gebr. Becker GmbH Höfker Feld 29-31 D-42279 Wuppertal</p> <p>Dokumentations- ansvarlig: Dirk Wallat-Thaler</p> <p>Herved erklærer vi, at maskinerne i serien:</p> <p style="text-align: center;"><b>RV 2.1944/10-XX</b></p> <p>er i overensstemmelse med alle relevante bestemmelser i EU-maskindirektiv 2006/42/EF og EMC-direktiv 2004/108/EF.</p> <p>Der blev anvendt følgende harmoniserede normer: DIN EN 1012-1/-2: 2011-02/2011-12 DIN EN ISO 3744: 2011-02</p> <p>Wuppertal, 29. december 2012</p> <p><i>Ulrich Wilkesmann</i> <i>Dr.-Ing. Sven Hilfert</i> Administrerende direktør salg Administrerende direktør teknisk</p> <p><input type="checkbox"/> Original-konformitetserklæring <input checked="" type="checkbox"/> Oversættelse af konformitetserklæring</p>	<p><b>EG-försäkran om överensstämmelse</b> enligt maskindirektiv 2006/42/EG</p> <p>Tillverkare: Gebr. Becker GmbH Höfker Feld 29-31 D-42279 Wuppertal</p> <p>Dokumentations- förvaltare: Dirk Wallat-Thaler</p> <p>Härmed försäkras vi att maskiner i komponentserien:</p> <p style="text-align: center;"><b>RV 2.1944/10-XX</b></p> <p>uppfyller alla gällande normer i EG-maskindirektiv 2006/42/EG och EMV-förordning 2004/108/EG.</p> <p>Följande harmoniserade normer har använts: DIN EN 1012-1/-2: 2011-02/2011-12 DIN EN ISO 3744: 2011-02</p> <p>Wuppertal, 29 december 2012</p> <p><i>Ulrich Wilkesmann</i> <i>Dr.-Ing. Sven Hilfert</i> Verkställande direktör försäljning Verkställande direktör teknik</p> <p><input type="checkbox"/> Försäkran om överensstämmelse i original <input checked="" type="checkbox"/> Översättning av försäkran om överensstämmelse</p>	<p><b>EG-överensstemmelseerklæring</b> iførligt maskindirektiv 2006/42/EF</p> <p>Producent: Gebr. Becker GmbH Höfker Feld 29-31 D-42279 Wuppertal</p> <p>Dokumentations- ansvarlig: Dirk Wallat-Thaler</p> <p>Herved erklærer vi at maskinerne i serien:</p> <p style="text-align: center;"><b>RV 2.1944/10-XX</b></p> <p>overensstemmer med alle relevante bestemmelser i EU-maskindirektiv 2006/42/EF og EMC-direktiv 2004/108/EF.</p> <p>Følgende harmoniserede normer er brugt: DIN EN 1012-1/-2: 2011-02/2011-12 DIN EN ISO 3744: 2011-02</p> <p>Wuppertal, 29. december 2012</p> <p><i>Ulrich Wilkesmann</i> <i>Dr.-Ing. Sven Hilfert</i> Administrerende direktør salg Administrerende direktør teknisk</p> <p><input type="checkbox"/> Original overensstemmelseerklæring <input checked="" type="checkbox"/> Oversættelse af overensstemmelseerklæring</p>	<p><b>EÜ-överensstemmelseerklæring</b> iførligt maskindirektiv 2006/42/EF</p> <p>Producent: Gebr. Becker GmbH Höfker Feld 29-31 D-42279 Wuppertal</p> <p>Dokumentations- ansvarlig: Dirk Wallat-Thaler</p> <p>Herved erklærer vi at maskinerne i serien:</p> <p style="text-align: center;"><b>RV 2.1944/10-XX</b></p> <p>overensstemmer med alle relevante bestemmelser i EU-maskindirektiv 2006/42/EF og EMC-direktiv 2004/108/EF.</p> <p>Følgende harmoniserede normer er brugt: DIN EN 1012-1/-2: 2011-02/2011-12 DIN EN ISO 3744: 2011-02</p> <p>Wuppertal, 29. desember 2012</p> <p><i>Ulrich Wilkesmann</i> <i>Dr.-Ing. Sven Hilfert</i> Administrerende direktør salg Administrerende direktør teknisk</p> <p><input type="checkbox"/> Original overensstemmelseerklæring <input checked="" type="checkbox"/> Oversættelse af overensstemmelseerklæring</p>
<p><b>EU-konformitetserklæring</b> iførligt maskindirektiv 2006/42/EF</p> <p>Producent: Gebr. Becker GmbH Höfker Feld 29-31 D-42279 Wuppertal</p> <p>Dokumentations- ansvarlig: Dirk Wallat-Thaler</p> <p>Herved erklærer vi, at maskinerne i serien:</p> <p style="text-align: center;"><b>RV 2.1944/10-XX</b></p> <p>er i overensstemmelse med alle relevante bestemmelser i EU-maskindirektiv 2006/42/EF og EMC-direktiv 2004/108/EF.</p> <p>Der blev anvendt følgende harmoniserede normer: DIN EN 1012-1/-2: 2011-02/2011-12 DIN EN ISO 3744: 2011-02</p> <p>Wuppertal, 29. december 2012</p> <p><i>Ulrich Wilkesmann</i> <i>Dr.-Ing. Sven Hilfert</i> Administrerende direktør salg Administrerende direktør teknisk</p> <p><input type="checkbox"/> Original-konformitetserklæring <input checked="" type="checkbox"/> Oversættelse af konformitetserklæring</p>	<p><b>EG-försäkran om överensstämmelse</b> enligt maskindirektiv 2006/42/EG</p> <p>Tillverkare: Gebr. Becker GmbH Höfker Feld 29-31 D-42279 Wuppertal</p> <p>Dokumentations- förvaltare: Dirk Wallat-Thaler</p> <p>Härmed försäkras vi att maskiner i komponentserien:</p> <p style="text-align: center;"><b>RV 2.1944/10-XX</b></p> <p>uppfyller alla gällande normer i EG-maskindirektiv 2006/42/EG och EMV-förordning 2004/108/EG.</p> <p>Följande harmoniserade normer har använts: DIN EN 1012-1/-2: 2011-02/2011-12 DIN EN ISO 3744: 2011-02</p> <p>Wuppertal, 29. december 2012</p> <p><i>Ulrich Wilkesmann</i> <i>Dr.-Ing. Sven Hilfert</i> Verkställande direktör försäljning Verkställande direktör teknik</p> <p><input type="checkbox"/> Försäkran om överensstämmelse i original <input checked="" type="checkbox"/> Översättning av försäkran om överensstämmelse</p>	<p><b>EG-överensstemmelseerklæring</b> iførligt maskindirektiv 2006/42/EF</p> <p>Producent: Gebr. Becker GmbH Höfker Feld 29-31 D-42279 Wuppertal</p> <p>Dokumentations- ansvarlig: Dirk Wallat-Thaler</p> <p>Herved erklærer vi at maskinerne i serien:</p> <p style="text-align: center;"><b>RV 2.1944/10-XX</b></p> <p>overensstemmer med alle relevante bestemmelser i EU-maskindirektiv 2006/42/EF og EMC-direktiv 2004/108/EF.</p> <p>Følgende harmoniserede normer er brugt: DIN EN 1012-1/-2: 2011-02/2011-12 DIN EN ISO 3744: 2011-02</p> <p>Wuppertal, 29. december 2012</p> <p><i>Ulrich Wilkesmann</i> <i>Dr.-Ing. Sven Hilfert</i> Administrerende direktør salg Administrerende direktør teknisk</p> <p><input type="checkbox"/> Original overensstemmelseerklæring <input checked="" type="checkbox"/> Oversættelse af overensstemmelseerklæring</p>	<p><b>EÜ-överensstemmelseerklæring</b> iførligt maskindirektiv 2006/42/EF</p> <p>Producent: Gebr. Becker GmbH Höfker Feld 29-31 D-42279 Wuppertal</p> <p>Dokumentations- ansvarlig: Dirk Wallat-Thaler</p> <p>Herved erklærer vi at maskinerne i serien:</p> <p style="text-align: center;"><b>RV 2.1944/10-XX</b></p> <p>overensstemmer med alle relevante bestemmelser i EU-maskindirektiv 2006/42/EF og EMC-direktiv 2004/108/EF.</p> <p>Følgende harmoniserede normer er brugt: DIN EN 1012-1/-2: 2011-02/2011-12 DIN EN ISO 3744: 2011-02</p> <p>Wuppertal, 29. desember 2012</p> <p><i>Ulrich Wilkesmann</i> <i>Dr.-Ing. Sven Hilfert</i> Administrerende direktør salg Administrerende direktør teknisk</p> <p><input type="checkbox"/> Original overensstemmelseerklæring <input checked="" type="checkbox"/> Oversættelse af overensstemmelseerklæring</p>
<p><b>EB atitikties deklaracija</b> pagal mašinų direktyvą 2006/42/EB</p> <p>Gaminėjas: Gebr. Becker GmbH Höfker Feld 29-31 D-42279 Wuppertal</p> <p>Asmuo, įgaliotas išvadyti dokumentus: Dirk Wallat-Thaler</p> <p>Šiuo pareiškime, kad šios mašinų serijos:</p> <p style="text-align: center;"><b>RV 2.1944/10-XX</b></p> <p>atitinka EB mašinų direktyvos 2006/42/EB ir EMS direktyvos 2004/108/EB nuostatas.</p> <p>Taikytos būtinos šalinimo normos: DIN EN 1012-1/-2: 2011-02/2011-12 DIN EN ISO 3744: 2011-02</p> <p>Wuppertal, 2012 m. gruodžio 29 d.</p> <p><i>Ulrich Wilkesmann</i> <i>Dr.-Ing. Sven Hilfert</i> Generinis direktorius pardavimams Generinis direktorius inžinerinis</p> <p><input type="checkbox"/> Atitikties deklaracijos originalas <input checked="" type="checkbox"/> Atitikties deklaracijos vertimas</p>	<p><b>ES atbilstības apliecinājums</b> atbilstoši 2006/42/ES mašīnu direktīvai</p> <p>Izgatavotājs: Gebr. Becker GmbH Höfker Feld 29-31 D-42279 Wuppertal</p> <p>Dokumentācijas pārvaldītājs: Dirk Wallat-Thaler</p> <p>Ar šo apliecinājumu, ka šīs mašīnu sērijas:</p> <p style="text-align: center;"><b>RV 2.1944/10-XX</b></p> <p>atbilst visiem noteikumiem, kas norādīti ES mašīnu direktīvā 2006/42/EG un EMV direktīvā 2004/108/EG.</p> <p>Ir pielietotas šādas harmonizētas normas: DIN EN 1012-1/-2: 2011-02/2011-12 DIN EN ISO 3744: 2011-02</p> <p>Wuppertal, 29. decembris 2012 g.</p> <p><i>Ulrich Wilkesmann</i> <i>Dr.-Ing. Sven Hilfert</i> Rīkojāmdirektors pārdošanai Rīkojāmdirektors inženierzinātnēs</p> <p><input type="checkbox"/> Originalā atbilstības apliecinājums <input checked="" type="checkbox"/> Atbilstības apliecinājuma tulkojums</p>	<p><b>Deklaracja zgodności WE</b> wg Dyrektywy Maszynowej 2006/42/EC</p> <p>Producent: Gebr. Becker GmbH Höfker Feld 29-31 D-42279 Wuppertal</p> <p>Pełnomocnik ds. dokumentacji: Dirk Wallat-Thaler</p> <p>Niniejszym oświadczamy, że maszyny serii:</p> <p style="text-align: center;"><b>RV 2.1944/10-XX</b></p> <p>spełniają wszystkie wymagania Dyrektywy Maszynowej 2006/42/EC oraz Dyrektywy EMC 2004/108/WE dotyczącej kompatybilności elektromagnetycznej.</p> <p>Zastosowano następujące zharmonizowane normy: DIN EN 1012-1/-2: 2011-02/2011-12 DIN EN ISO 3744: 2011-02</p> <p>Wuppertal, 29 grudnia 2012 r.</p> <p><i>Ulrich Wilkesmann</i> <i>Dr.-Ing. Sven Hilfert</i> Dyrektor Zarządzający ds. Sprzedaży Dyrektor Zarządzający ds. Inżynierii</p> <p><input type="checkbox"/> Oryginalna deklaracja zgodności <input checked="" type="checkbox"/> Przetłumaczona deklaracja zgodności</p>	<p><b>EK konformitási nyilatkozat</b> a 2006/42/EK Gépvek irányelv szerinti</p> <p>Gyártó: Gebr. Becker GmbH Höfker Feld 29-31 D-42279 Wuppertal</p> <p>Dokumentációs meghatározott: Dirk Wallat-Thaler</p> <p>Jelen nyilatkozattal igazoljuk, hogy az alábbi gyártási sorozat gépei:</p> <p style="text-align: center;"><b>RV 2.1944/10-XX</b></p> <p>a gépekre vonatkozó 2006/42/EK irányelv valamint a 2004/108/EC EMC-irányelv összes vonatkozó előírásának megfelelek.</p> <p>Az alábbi harmonizált szabványok kerültek alkalmazásra: DIN EN 1012-1/-2: 2011-02/2011-12 DIN EN ISO 3744: 2011-02</p> <p>Wuppertal, 2012. december 29.</p> <p><i>Ulrich Wilkesmann</i> <i>Dr.-Ing. Sven Hilfert</i> Ügyvezető igazgató Értékesítés Ügyvezető igazgató Műszaki</p> <p><input type="checkbox"/> Eredeti konformitási nyilatkozat <input checked="" type="checkbox"/> A konformitási nyilatkozat fordítása</p>
<p><b>Izjava o skladnosti, veljavna za EU</b> po 2006/42/ES za stroje</p> <p>Proizvalač: Gebr. Becker GmbH Höfker Feld 29-31 D-42279 Wuppertal</p> <p>Poznatelj za podpis dokumentacije: Dirk Wallat-Thaler</p> <p>Izjavljamo, da so stroji serije:</p> <p style="text-align: center;"><b>RV 2.1944/10-XX</b></p> <p>skladni z vsemi zadevnimi določili Direktive za stroje EU 2006/42/EC in Direktive EMV 2004/108/EG.</p> <p>Uporabljene so bili naslednje usklajene standarde: DIN EN 1012-1/-2: 2011-02/2011-12 DIN EN ISO 3744: 2011-02</p> <p>Wuppertal, 29. december 2012</p> <p><i>Ulrich Wilkesmann</i> <i>Dr.-Ing. Sven Hilfert</i> Generálny riaditeľ predaja Generálny riaditeľ inžinierstvo</p> <p><input type="checkbox"/> Izjava o skladnosti v originalu <input checked="" type="checkbox"/> Prevod izjave o skladnosti</p>	<p><b>Prehľadzenie o zhode</b> v zmysle smernice 2006/42/ES o strojových zariadeniach</p> <p>Výrobca: Gebr. Becker GmbH Höfker Feld 29-31 D-42279 Wuppertal</p> <p>Pracovník pověřený dokumentací: Dirk Wallat-Thaler</p> <p>Vytváříme, že stroje typových řad:</p> <p style="text-align: center;"><b>RV 2.1944/10-XX</b></p> <p>spĺňajú všetky príslušné požiadavky smernice Európskeho parlamentu a Rady 2006/42/ES o strojových zariadeniach a 2004/108/ES o elektromagnetickej kompatibilite.</p> <p>Použili sme nasledujúce harmonizované normy: DIN EN 1012-1/-2: 2011-02/2011-12 DIN EN ISO 3744: 2011-02</p> <p>Wuppertal dňa 29. decembra 2012</p> <p><i>Ulrich Wilkesmann</i> <i>Dr.-Ing. Sven Hilfert</i> Generálny riaditeľ predaja Generálny riaditeľ inžinierstva</p> <p><input type="checkbox"/> Original prehlásenie o zhode <input checked="" type="checkbox"/> Prevod prehlásenia o zhode</p>	<p><b>Declaratie de conformitate CE</b> conform 2006/42/CE (Directiva Mașini)</p> <p>Producător: Gebr. Becker GmbH Höfker Feld 29-31 D-42279 Wuppertal</p> <p>Impulsivitorul cu documentația: Dirk Wallat-Thaler</p> <p>Declaram prin prezenta că mașinile din serie:</p> <p style="text-align: center;"><b>RV 2.1944/10-XX</b></p> <p>corespund tuturor dispozițiilor în vigoare din directiva CE privind echipamentele tehnice 2006/42/CE și directivei privind compatibilitatea electromagnetică 2004/108/CE.</p> <p>Au fost aplicate următoarele norme armonizate: DIN EN 1012-1/-2: 2011-02/2011-12 DIN EN ISO 3744: 2011-02</p> <p>Wuppertal, 29 decembrie 2012</p> <p><i>Ulrich Wilkesmann</i> <i>Dr.-Ing. Sven Hilfert</i> Gestorarea director de vânzări Gestorarea director inginerie</p> <p><input type="checkbox"/> Declaratie de conformitate original <input checked="" type="checkbox"/> Traducere a declaratiei de conformitate</p>	<p><b>EU-Deklaration za съответствие</b> според 2006/42/ЕС Директива Машина</p> <p>Производител: Gebr. Becker GmbH Höfker Feld 29-31 D-42279 Wuppertal</p> <p>Отговорният лице за документацията: Dirk Wallat-Thaler</p> <p>Съответствието декларираме, че машините от конструктивния серия:</p> <p style="text-align: center;"><b>RV 2.1944/10-XX</b></p> <p>съответстват на всички отнасящи се до тях разпоредби на Директивата за машини 2006/42/EC и на Директивата за EMC 2004/108/EC.</p> <p>Използвани са следните хармонизирани норми: DIN EN 1012-1/-2: 2011-02/2011-12 DIN EN ISO 3744: 2011-02</p> <p>Вупертал, 29 декември 2012</p> <p><i>Ulrich Wilkesmann</i> <i>Dr.-Ing. Sven Hilfert</i> Изпълняващият директор Продажба Изпълняващият директор Инженерство</p> <p><input type="checkbox"/> Оригинална Декларация за съответствие <input checked="" type="checkbox"/> Превод на Декларацията за съответствие</p>
<p><b>Δήλωση συμμόρφωσης EK</b> σύμφωνα με την οδηγία 2006/42/ΕΚ περί μηχανημάτων</p> <p>Κατασκευαστής: Gebr. Becker GmbH Höfker Feld 29-31 D-42279 Wuppertal</p> <p>Εξουσιοδοτημένος υπεύθυνος τεχνολογίας: Dirk Wallat-Thaler</p> <p>Με την παρούσα δήλωση πιστώνω πως τα μηχανήματα των σειρών:</p> <p style="text-align: center;"><b>RV 2.1944/10-XX</b></p> <p>συμμορφώνονται προς όλες τις σχετικές διατάξεις της οδηγίας περί μηχανημάτων 2006/42/ΕΚ και της οδηγίας περί ΗΜΕ 2004/108/ΕΚ.</p> <p>Εφαρμόστηκαν τα παρακάτω κανονισμένα πρότυπα: DIN EN 1012-1/-2: 2011-02/2011-12 DIN EN ISO 3744: 2011-02</p> <p>Wuppertal, 29 Δεκεμβρίου 2012</p> <p><i>Ulrich Wilkesmann</i> <i>Dr.-Ing. Sven Hilfert</i> Αντιπρόεδρος Πωλήσεων Αντιπρόεδρος Τεχνολογίας</p> <p><input type="checkbox"/> Πρωτότυπο Δήλωσης Συμμόρφωσης <input checked="" type="checkbox"/> Μεταφρασμένη Δήλωση Συμμόρφωσης</p>	<p><b>Declaratie de conformitate CE</b> conform 2006/42/CE (Directiva Mașini)</p> <p>Producător: Gebr. Becker GmbH Höfker Feld 29-31 D-42279 Wuppertal</p> <p>Impulsivitorul cu documentația: Dirk Wallat-Thaler</p> <p>Declaram prin prezenta că mașinile din serie:</p> <p style="text-align: center;"><b>RV 2.1944/10-XX</b></p> <p>corespund tuturor dispozițiilor în vigoare din directiva CE privind echipamentele tehnice 2006/42/CE și directivei privind compatibilitatea electromagnetică 2004/108/CE.</p> <p>Au fost aplicate următoarele norme armonizate: DIN EN 1012-1/-2: 2011-02/2011-12 DIN EN ISO 3744: 2011-02</p> <p>Wuppertal, 29 decembrie 2012</p> <p><i>Ulrich Wilkesmann</i> <i>Dr.-Ing. Sven Hilfert</i> Gestorarea director de vânzări Gestorarea director inginerie</p> <p><input type="checkbox"/> Declaratie de conformitate original <input checked="" type="checkbox"/> Traducere a declaratiei de conformitate</p>	<p><b>EU-Deklaration za съответствие</b> според 2006/42/ЕС Директива Машина</p> <p>Производител: Gebr. Becker GmbH Höfker Feld 29-31 D-42279 Wuppertal</p> <p>Отговорният лице за документацията: Dirk Wallat-Thaler</p> <p>Съответствието декларираме, че машините от конструктивния серия:</p> <p style="text-align: center;"><b>RV 2.1944/10-XX</b></p> <p>съответстват на всички отнасящи се до тях разпоредби на Директивата за машини 2006/42/EC и на Директивата за EMC 2004/108/EC.</p> <p>Използвани са следните хармонизирани норми: DIN EN 1012-1/-2: 2011-02/2011-12 DIN EN ISO 3744: 2011-02</p> <p>Вупертал, 29 декември 2012</p> <p><i>Ulrich Wilkesmann</i> <i>Dr.-Ing. Sven Hilfert</i> Изпълняващият директор Продажба Изпълняващият директор Инженерство</p> <p><input type="checkbox"/> Оригинална Декларация за съответствие <input checked="" type="checkbox"/> Превод на Декларацията за съответствие</p>	<p><b>Δήλωση συμμόρφωσης EK</b> σύμφωνα με την οδηγία 2006/42/ΕΚ περί μηχανημάτων</p> <p>Κατασκευαστής: Gebr. Becker GmbH Höfker Feld 29-31 D-42279 Wuppertal</p> <p>Εξουσιοδοτημένος υπεύθυνος τεχνολογίας: Dirk Wallat-Thaler</p> <p>Με την παρούσα δήλωση πιστώνω πως τα μηχανήματα των σειρών:</p> <p style="text-align: center;"><b>RV 2.1944/10-XX</b></p> <p>συμμορφώνονται προς όλες τις σχετικές διατάξεις της οδηγίας περί μηχανημάτων 2006/42/ΕΚ και της οδηγίας περί ΗΜΕ 2004/108/ΕΚ.</p> <p>Εφαρμόστηκαν τα παρακάτω κανονισμένα πρότυπα: DIN EN 1012-1/-2: 2011-02/2011-12 DIN EN ISO 3744: 2011-02</p> <p>Wuppertal, 29 Δεκεμβρίου 2012</p> <p><i>Ulrich Wilkesmann</i> <i>Dr.-Ing. Sven Hilfert</i> Αντιπρόεδρος Πωλήσεων Αντιπρόεδρος Τεχνολογίας</p> <p><input type="checkbox"/> Πρωτότυπο Δήλωσης Συμμόρφωσης <input checked="" type="checkbox"/> Μεταφρασμένη Δήλωση Συμμόρφωσης</p>